



# FICHA TÉCNICA

## TANQUES HIDRONEUMÁTICOS 10 GALONES (ROJO)

**Fabricado por:** Global Ironclad - División de Global Metales

**Modelo:** GTG-10GL (G = Galvanizado / 10 GL = 10 galones)

**Color:** Rojo (pintura electrostática)



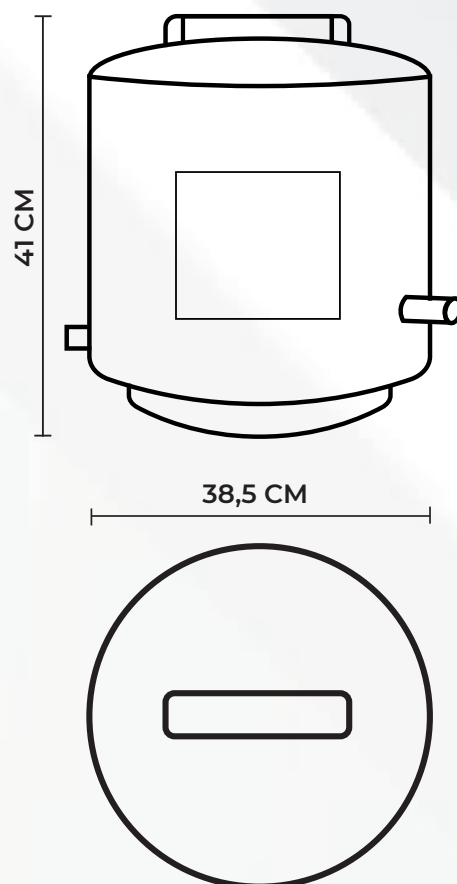
### DESCRIPCIÓN GENERAL

Tanque hidroneumático vertical de 10 galones, fabricado en acero galvanizado con recubrimiento interior epóxico grado alimenticio y soldadura de alta resistencia.

Diseñado para garantizar durabilidad, resistencia a la corrosión y un funcionamiento óptimo en sistemas de presurización residencial, comercial e industrial.

### CARACTERÍSTICAS DESTACADAS

- Fabricado en acero galvanizado con un espesor de 2.0 mm de alta resistencia.
- Interior epóxico anticorrosión apto para agua potable.
- Acabado en pintura electrostática roja resistente a ambientes húmedos.
- Soldadura especializada de máxima seguridad.
- Reduce ciclos de encendido de la bomba.
- Mantiene presión constante en el sistema hidráulico.
- Incluimos bases para diferentes modelos de bombas.



# ESPECIFICACIONES TÉCNICAS

## Capacidad:

Capacidad nominal: **10 galones**  
Capacidad equivalente: **37.8541 L**

## Medidas:

Diámetro: **38.5 cm**  
Altura: **33 cm**  
Base: **5 cm**  
Soporte: **3 cm**  
Espesor de lámina: **2.0 mm**  
Formato: **Vertical**

## Presión:

Presión máxima de trabajo: **60 PSI**

## Peso:

Peso neto: **10,4318 kg**

## Materiales:

- Cuerpo del tanque: **Acero galvanizado – GTG (Espesor: 2.0mm)**
- Acabado exterior: **Pintura electrostática color rojo**
- Recubrimiento interior: **Epóxico grado alimenticio**
- Restauración de galvanizado en frío

## Conexiones:

Material: **Niples de Acero Galvanizado Cedula 40.**

Tipo de conexión:

**Entrada de aire con rosca NPT de ½".**

**Entrada y salida de agua con rosca NPT ¾".**

## APLICACIONES

- Sistemas hidroneumáticos residenciales, comerciales e industriales.
- Sistemas de bombeo presurizado.
- Redes de agua potable en viviendas.
- Comercios pequeños con demanda constante de presión.

## CÓDIGOS

Modelo: **GTGR-10GL**

Código SKU: **2511240201001**

## GARANTÍA

**24 meses**

(Sujeto a condiciones de instalación adecuada, mantenimiento y no exposición a intemperie.)

## RECOMENDACIONES

- Instalar bajo techo.
- Verificar presión de precarga antes de uso.
- Mantener espacio alrededor para servicio.
- Uso exclusivo para agua potable.