



FICHA TÉCNICA

TANQUES HIDRONEUMÁTICOS 10 GALONES (GRIS)

Fabricado por: Global Ironclad - División de Global Metales

Modelo: GTG-10GL (G = Galvanizado / 10 GL = 10 galones)

Color: Gris (pintura electrostática)

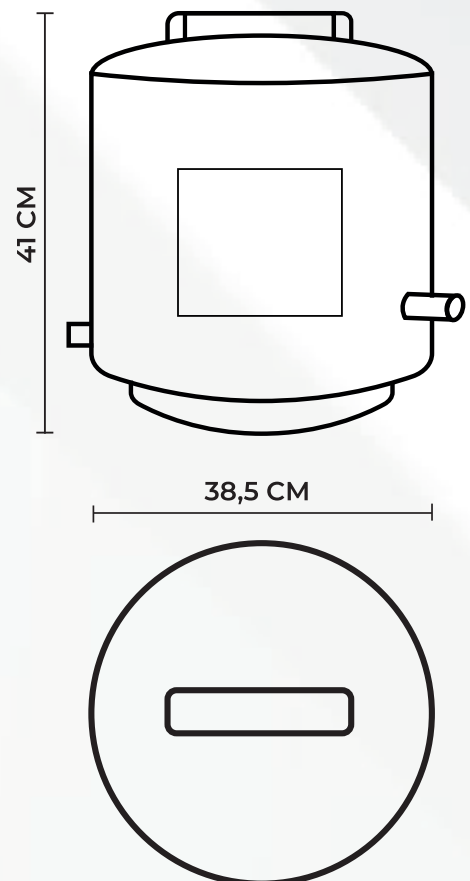
DESCRIPCIÓN GENERAL

Tanque hidroneumático vertical de 10 galones, fabricado en acero galvanizado con recubrimiento interior epóxico grado alimenticio y soldadura de alta resistencia.

Diseñado para garantizar durabilidad, resistencia a la corrosión y un funcionamiento óptimo en sistemas de presurización residencial, comercial e industrial.

CARACTERÍSTICAS DESTACADAS

- Fabricado en acero galvanizado con un espesor de 1.4 mm de alta resistencia.
- Interior epóxico anticorrosión apto para agua potable.
- Acabado en pintura electrostática gris resistente a ambientes húmedos.
- Soldadura especializada de máxima seguridad.
- Reduce ciclos de encendido de la bomba.
- Mantiene presión constante en el sistema hidráulico.
- Incluimos bases para diferentes modelos de bombas.



ESPECIFICACIONES TÉCNICAS

Capacidad:

Capacidad nominal: **10 galones**
Capacidad equivalente: **37.8541 L**

Medidas:

Diámetro: **38.5 cm**
Altura: **33 cm**
Base: **5 cm**
Soporte: **3 cm**
Espesor de lámina: **1.4 mm**
Formato: **Vertical**

Presión:

Presión máxima de trabajo: **60 PSI**

Peso:

Peso neto: **8.1136 kg**

Materiales:

- Cuerpo del tanque: **Acero galvanizado – GTG (Espesor: 1.4mm)**
- Acabado exterior: **Pintura electrostática color gris**
- Recubrimiento interior: **Epóxico grado alimenticio**
- Restauración de galvanizado en frío

Conexiones:

Material: **Niples de Acero Galvanizado Cedula 40.**

Tipo de conexión:

Entrada de aire con rosca NPT de ½".

Entrada y salida de agua con rosca NPT ¾".

APLICACIONES

- Sistemas hidroneumáticos residenciales, comerciales e industriales.
- Sistemas de bombeo presurizado.
- Redes de agua potable en viviendas.
- Comercios pequeños con demanda constante de presión.

CÓDIGOS

Modelo: **GTGG-10GL**

Código SKU: **2511240401001**

GARANTÍA

24 meses

(Sujeto a condiciones de instalación adecuada, mantenimiento y no exposición a intemperie.)

RECOMENDACIONES

- Instalar bajo techo.
- Verificar presión de precarga antes de uso.
- Mantener espacio alrededor para servicio.
- Uso exclusivo para agua potable.