



FICHA TÉCNICA

TANQUES HIDRONEUMÁTICOS 40 GALONES (BEIGE)

Fabricado por: Global Ironclad - División de Global Metales

Modelo: GTG-40HGL (G = Galvanizado / 40 GL = 40 galones)

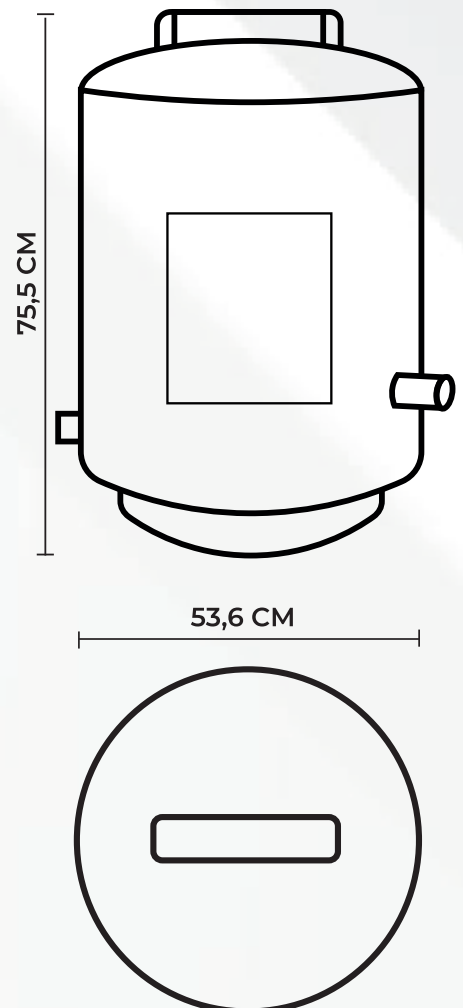
Color: Beige (pintura electrostática)

DESCRIPCIÓN GENERAL

Tanque hidroneumático vertical bajo de 40 galones, fabricado en acero galvanizado con recubrimiento interior epóxico grado alimenticio y soldadura de alta resistencia. Diseñado para garantizar durabilidad, resistencia a la corrosión y un funcionamiento óptimo en sistemas de presurización residencial, comercial e industrial.

CARACTERÍSTICAS DESTACADAS

- Fabricado en acero galvanizado con un espesor de 2.0 mm de alta resistencia.
- Interior epóxico anticorrosión apto para agua potable.
- Acabado en pintura electrostática beige resistente a ambientes húmedos.
- Soldadura especializada de máxima seguridad.
- Reduce ciclos de encendido de la bomba.
- Mantiene presión constante en el sistema hidráulico.
- Incluimos bases para diferentes modelos de bombas.



ESPECIFICACIONES TÉCNICAS

Capacidad:

Capacidad nominal: **40 galones**
Capacidad equivalente: **151.416 L**

Medidas:

Diámetro: **53.6 cm**
Altura: **67.5 cm**
Base: **5 cm**
Soporte: **3 cm**
Espesor de lámina: **2.0 mm**
Formato: **Vertical Bajo**

Presión:

Presión máxima de trabajo: **60 PSI**

Peso:

Peso neto: **25,5455 kg**

Materiales:

- Cuerpo del tanque: **Acero galvanizado – GTG (Espesor: 2.0mm)**
- Acabado exterior: **Pintura electrostática color beige**
- Recubrimiento interior: **Epóxico grado alimenticio**
- Restauración de galvanizado en frío

Conexiones:

Material: **Niples de Acero Galvanizado Cedula 40.**

Tipo de conexión:

Entrada de aire con rosca NPT de ½".

Entrada y salida de agua con rosca NPT de 1".

APLICACIONES

- Sistemas hidroneumáticos residenciales, comerciales e industriales.
- Sistemas de bombeo presurizado.
- Redes de agua potable en viviendas.
- Comercios pequeños con demanda constante de presión.

CÓDIGOS

Modelo: **GTGB-40HGL**

Código SKU: **2511240340H01**

GARANTÍA

24 meses

(Sujeto a condiciones de instalación adecuada, mantenimiento y no exposición a intemperie.)

RECOMENDACIONES

- Instalar bajo techo.
- Verificar presión de precarga antes de uso.
- Mantener espacio alrededor para servicio.
- Uso exclusivo para agua potable.