



# FICHA TÉCNICA

## TANQUES HIDRONEUMÁTICOS

**40 GALONES (ACERO INOXIDABLE)**

**Fabricado por:** Global Ironclad - División de Global Metales

**Modelo:** GTAI-40HGL (AI = Acero Inoxidable / 40 GL = 40 galones)

**Color:** Acero crudo mate



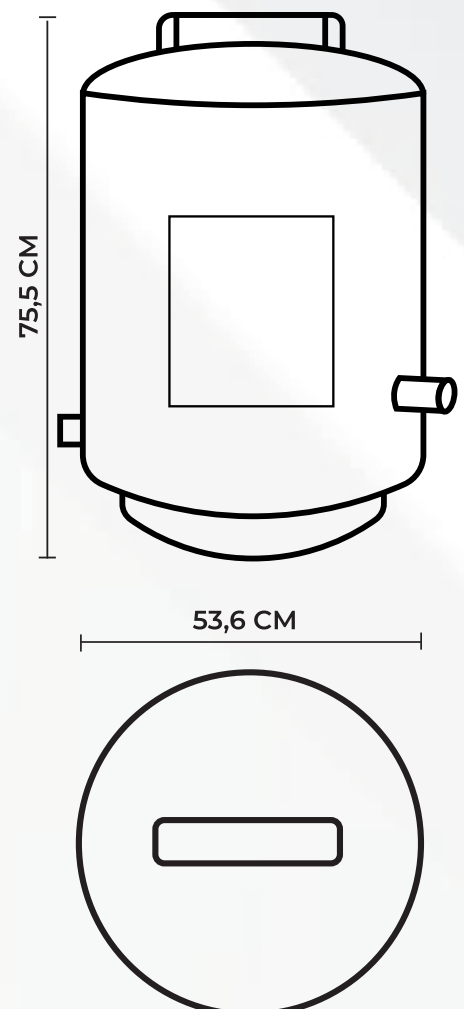
## DESCRIPCIÓN GENERAL

Tanque hidroneumático vertical bajo de 40 galones, fabricado en acero inoxidable 304-2B, con soldadura de alta resistencia.

Diseñado para garantizar durabilidad, resistencia a la corrosión y un funcionamiento óptimo en sistemas de presurización residencial, comercial e industrial.

## CARACTERÍSTICAS DESTACADAS

- Fabricado en acero inoxidable 304-2B con un espesor de 1.5 mm de alta resistencia.
- Soldadura de alta resistencia y de máxima seguridad.
- Reduce ciclos de encendido de la bomba.
- Mantiene presión constante en el sistema hidráulico.
- Incluimos bases para diferentes modelos de bombas.



# ESPECIFICACIONES TÉCNICAS

## Capacidad:

Capacidad nominal: **40 galones**  
Capacidad equivalente: **151.416 L**

## Medidas:

Diámetro: **53.6 cm**  
Altura: **67.5 cm**  
Base: **5 cm**  
Soporte: **3 cm**  
Espesor de lámina: **1.5 mm**  
Formato: **Vertical Bajo**

## Presión:

Presión máxima de trabajo: **60 PSI**

## Peso:

Peso neto: **22,1818 kg**

## Materiales:

- Cuerpo del tanque: **Acero inoxidable 304-2B – GTAI (Espesor: 1.5 mm)**
- Recubrimiento interior: **No**

## Conexiones:

Material: **Niples de Acero Inoxidable Cedula 40.**

Tipo de conexión:

**Entrada de aire con rosca NPT de ½".**

**Entrada y salida de agua con rosca NPT 1".**

## APLICACIONES

- Sistemas hidroneumáticos residenciales, comerciales e industriales.
- Sistemas de bombeo presurizado.
- Redes de agua potable en viviendas.
- Comercios pequeños con demanda constante de presión.

## CÓDIGOS

Modelo: **GTAI-40HGL**

Código SKU: **2511240540H02**

## GARANTÍA

### 24 meses

(Sujeto a condiciones de instalación adecuada, mantenimiento y no exposición a intemperie.)

## RECOMENDACIONES

- Instalar bajo techo.
- Verificar presión de precarga antes de uso.
- Mantener espacio alrededor para servicio.
- Uso exclusivo para agua potable.