



FICHA TÉCNICA

TANQUES HIDRONEUMÁTICOS

30 GALONES (ACERO INOXIDABLE)

Fabricado por: Global Ironclad - División de Global Metales

Modelo: GTAI-30GL (AI = Acero Inoxidable / 30 GL = 30 galones)

Color: Acero crudo mate



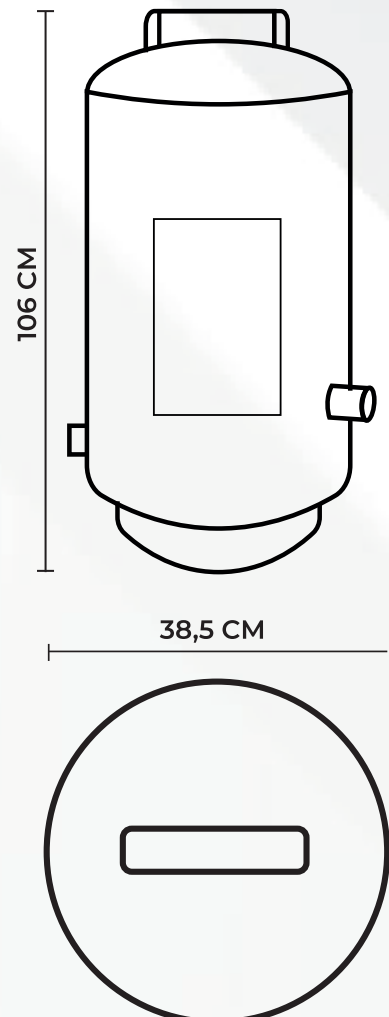
DESCRIPCIÓN GENERAL

Tanque hidroneumático vertical de 30 galones, fabricado en acero inoxidable 304-2B, con soldadura de alta resistencia.

Diseñado para garantizar durabilidad, resistencia a la corrosión y un funcionamiento óptimo en sistemas de presurización residencial, comercial e industrial.

CARACTERÍSTICAS DESTACADAS

- Fabricado en acero inoxidable 304-2B con un espesor de 1.5 mm de alta resistencia.
- Soldadura de alta resistencia y de máxima seguridad.
- Reduce ciclos de encendido de la bomba.
- Mantiene presión constante en el sistema hidráulico.
- Incluimos bases para diferentes modelos de bombas.



ESPECIFICACIONES TÉCNICAS

Capacidad:

Capacidad nominal: **30 galones**
Capacidad equivalente: **113.562 L**

Medidas:

Diámetro: **38.5 cm**
Altura: **98 cm**
Base: **5 cm**
Soporte: **3 cm**
Espesor de lámina: **1.5 mm**
Formato: **Vertical**

Presión:

Presión máxima de trabajo: **60 PSI**

Peso:

Peso neto: **14,7500 kg**

Materiales:

- Cuerpo del tanque: **Acero inoxidable 304-2B – GTAI (Espesor: 1.5 mm)**
- Recubrimiento interior: **No**

Conexiones:

Material: **Niples de Acero Inoxidable Cedula 40.**

Tipo de conexión:

Entrada de aire con rosca NPT de ½".

Entrada y salida de agua con rosca NPT ¾".

APLICACIONES

- Sistemas hidroneumáticos residenciales, comerciales e industriales.
- Sistemas de bombeo presurizado.
- Redes de agua potable en viviendas.
- Comercios pequeños con demanda constante de presión.

CÓDIGOS

Modelo: **GTAI-30GL**

Código SKU: **2511240503002**

GARANTÍA

24 meses

(Sujeto a condiciones de instalación adecuada, mantenimiento y no exposición a intemperie.)

RECOMENDACIONES

- Instalar bajo techo.
- Verificar presión de precarga antes de uso.
- Mantener espacio alrededor para servicio.
- Uso exclusivo para agua potable.